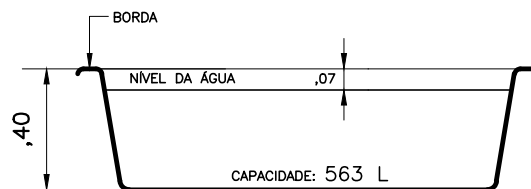
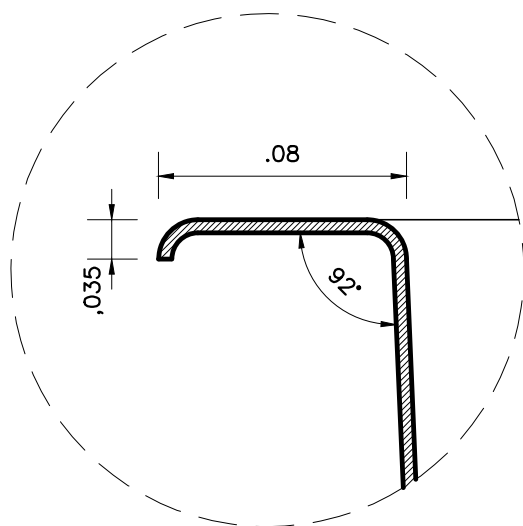


PLANTA - DIMENSÕES



CORTE 01



DETALHE BORDA

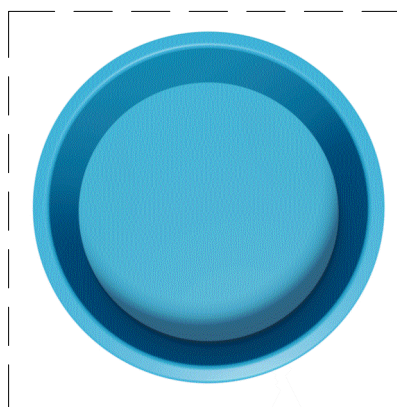


IMAGEM ILUSTRATIVA

ÁGUIA PISCINAS

| | | | | | |
|-----------------------|--------------------------------|----------|-------------------|----------|--------------|
| MODELO: | 02 - LAGOA DAS FADAS | ESCALA: | ESC. 1/25 | PRANCHA: | 02 |
| LEVANTAMENTO TÉCNICO: | ANA PAULA AZEVEDO/KATIA CASTRO | DESENHO: | ANA PAULA AZEVEDO | DATA: | JANEIRO/2012 |