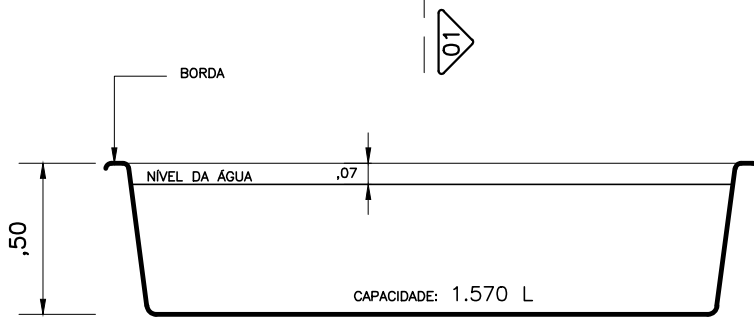
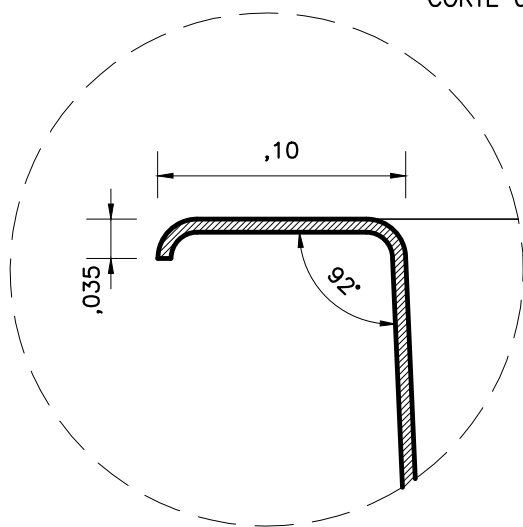


PLANTA – DIMENSÕES



CORTE 01



DETALHE BORDA

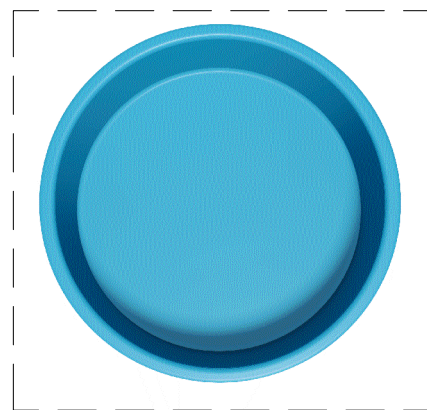


IMAGEM ILUSTRATIVA

ÁGUA PISCINAS

MODELO: 04 – LAGO CHANELL	ESCALA: ESC. 1/25	PRANCHA: 04
LEVANTAMENTO TÉCNICO: ANA PAULA AZEVEDO/KATIA CASTRO	DESENHO: ANA PAULA AZEVEDO	DATA: JANEIRO/2012